



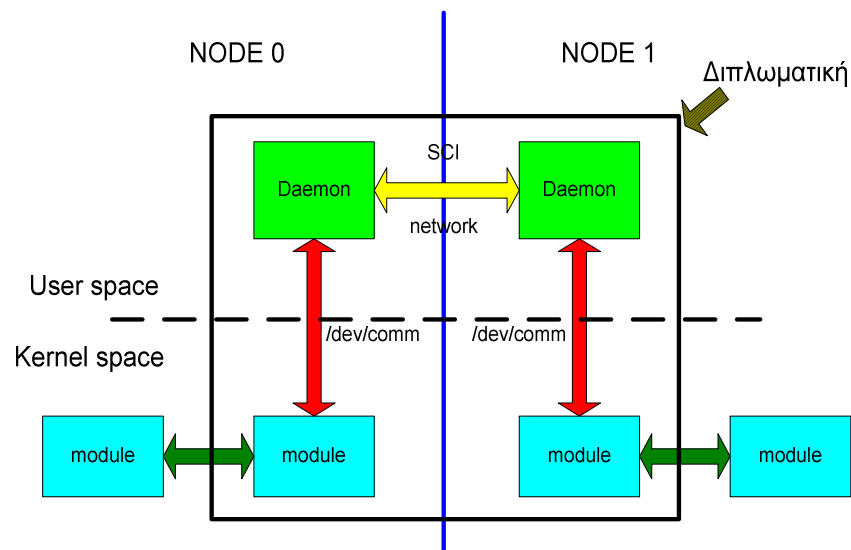
ΕΘΝΙΚΟ ΜΕΤΣΟΒΙΟ ΠΟΛΥΤΕΧΝΕΙΟ
ΤΜΗΜΑ ΗΛΕΚΤΡΟΛΟΓΩΝ ΜΗΧΑΝΙΚΩΝ ΚΑΙ ΜΗΧΑΝΙΚΩΝ ΥΠΟΛΟΓΙΣΤΩΝ
ΤΟΜΕΑΣ ΤΕΧΝΟΛΟΓΙΑΣ ΠΛΗΡΟΦΟΡΙΚΗΣ ΚΑΙ ΥΠΟΛΟΓΙΣΤΩΝ
ΕΡΓΑΣΤΗΡΙΟ ΥΠΟΛΟΓΙΣΤΙΚΩΝ ΣΥΣΤΗΜΑΤΩΝ
www.cslab.ece.ntua.gr

Θέματα Διπλωματικών Εργασιών

Υλοποίηση ενός στρώματος γενικής επικοινωνίας πυρήνα προς πυρήνα Linux μέσω χώρου χρήστη, χρησιμοποιώντας δίκτυο SCI.

Generic kernel-to-kernel communication layer through user-space, using SCI network

Η διπλωματική εργασία έχει ως σκοπό την υλοποίηση ενός στρώματος επικοινωνίας του πυρήνα Λειτουργικού Συστήματος Linux με ένα άλλο πυρήνα Λ.Σ.. Linux. Η επικοινωνία αυτή θα πραγματοποιείται στον χώρο χρηστών μέσω κάποιων daemons (βλ. σχήμα). Η επικοινωνία θα γίνεται πάνω από δίκτυο Scalable Coherent Interface (1Gb/s).



Η εργασία αυτή απαιτεί:

- Γνώσεις χρήσης λειτουργικού συστήματος Linux
- Καλό προγραμματισμό σε γλώσσα C
- Όρεξη για δικτυακό προγραμματισμό και προγραμματισμό σε επίπεδο πυρήνα

Με την εργασία αυτή ο φοιτητής θα αποκτήσει:

- Γνώσεις για τον πυρήνα του Linux
- Δυνατότητα προγραμματισμού στον πυρήνα (system programming, device drivers, κλπ.)
- Γνώση και χρήση δικτύων SCI

Για περισσότερες πληροφορίες και απορίες, επικοινωνήστε με τον Άρη Σωτηρόπουλο στο κτ. Ηλεκτρολόγων, αιθ. 21.34B.

Νεκτάριος Κοζύρης
Άρης Σωτηρόπουλος